

# F10IE 15 sur socle

## LAVE VERRE / ENCASTRABLE

### FONCTIONS

- La F10IE 15 peut laver jusqu'à 50 paniers par heure. Cela équivaut à 1 000 verres, ou Panier A50/heure.
- La conception épurée signifie que la chambre de lavage est plus grande et peut même accueillir des plateaux jusqu'à une taille de 530 x 330 mm avec accessoires.
- Une simple pression sur un bouton vous permet de changer l'eau pour pouvoir basculer entre laver les assiettes, les verres et les plateaux. Les deux fonctions dans la même machine économisent à la fois l'espace et le temps.
- La protection contre le reflux empêche le reflux de l'eau dans le système d'eau de ville.
- Les faibles niveaux de bruit lorsque la machine est en fonctionnement se traduit par un bon environnement de travail.
- La porte peut être placée dans un espace hygiénique peu encombrant, ce qui empêche la croissance des bactéries lorsque la machine n'est pas utilisée.
- Les bras de lavage en acier inoxydable ont individuellement des buses positionnées. Cela permet une couverture et nettoyage de chaque millimètre de la vaisselle.
- Une pompe de vidange intégrée garantit que toute l'eau est vidée quelle que soit la position de la machine.
- Le contrôle automatique de la température de l'eau, de la quantité, ainsi que le nettoyage automatique, assure un haut niveau d'hygiène.
- Dosage intégré pour les détergents et les agents de séchage simplifie le fonctionnement. Pas besoin de dosage encombrant équipement à côté de la machine.

### OPTIONS

- Groupe de condensation ECO-FLOW avec récupération de chaleur par la vapeur évacuée. (un raccordement à l'eau froide est nécessaire). Un surchauffage de 6,9 KW est recommandé.
- Booster ECS 6,9 kW pour raccordement eau froide. Puissance de connexion 765 KW, 16A, connexion triphasée uniquement. Capacité environ 35 paniers/heure.
- Filtre actif pour le nettoyage continu de l'eau de lavage.

### EQUIPEMENT EXTRA

- Cadre inférieur avec rails de guidage pour 3 paniers (201.0556)
- Cadre inférieur avec rails de guidage pour 3 paniers, armoire verrouillable pour détergent et agent de séchage pour (201.0557)
- Intégré sous le banc, côté droit (201.0550H)
- Intégré sous le banc, côté gauche (201.0550V)
- Splash plate on roof (201.0581)



- Panier à verre

DONNÉES TECHNIQUES & MODELE DE VERRE	F10IE 15
Pompe de lavage (kW)	0,75
Chauffage d'appoint (KW) (400V / 230V)	4,2/2,8
Réchauffeur de réservoir (KW)	1,4
Pompe de vidange (kW)	0,04
Pompe de surpression (kW) *	0,37
Volume du réservoir (litres)	20
Ventilateur récupérateur de chaleur (kW) **	0,01
Poids, machine en fonctionnement (kg)	85
Classe de protection (IP)	44

\* Le surchauffage de 12 kW est en option.

\*\* Option sur certains marchés.

CAPACITÉ ET DONNÉES D'EXPLOITATION	F10IE 15
Capacité, nombre maximum de paniers par heure	50**
Taille du panier (mm)	500X500
Durée totale de lavage programme BASIC 1 (min.)	1,2
Durée totale de lavage programme BASIC 2 (min.)	2,4
Durée totale de lavage programme BASIC 3 (min.)	4,2
Durée totale de lavage programme VERRE 1 (min.)	1,2
Durée totale de lavage programme VERRE 2 (min.)	1,2
Durée totale de lavage programme VERRE 3 (min.)	2,2
Consommation d'eau rinçage/programme (litres)	2,4
Niveau sonore (dB(A))	61
Température de surface maximale à une température ambiante de 20°C	35

\* Raccordement eau chaude 50 - 65 °C. Avec un raccordement à l'eau froide ou une unité de condensation, la capacité est réduite.

\*\* Réglage d'usine. Le temps de lavage est réglable.

MACHINES CONNECTIONS	F10IE 15
Puissance totale connectée (kW) (400V 3N-) *	4,95/7,65*
Puissance totale connectée (kW) (230V 1N-)	3,55
Fusible principal (400V 3N- (A)) **	10/16**
Fusible principal (230V 3N- (A))	16
Câble de connexion, zone 400V 3N- (L1-L3, N, PE) Cu (mm2) ***	2,5

\* Raccordement eau froide

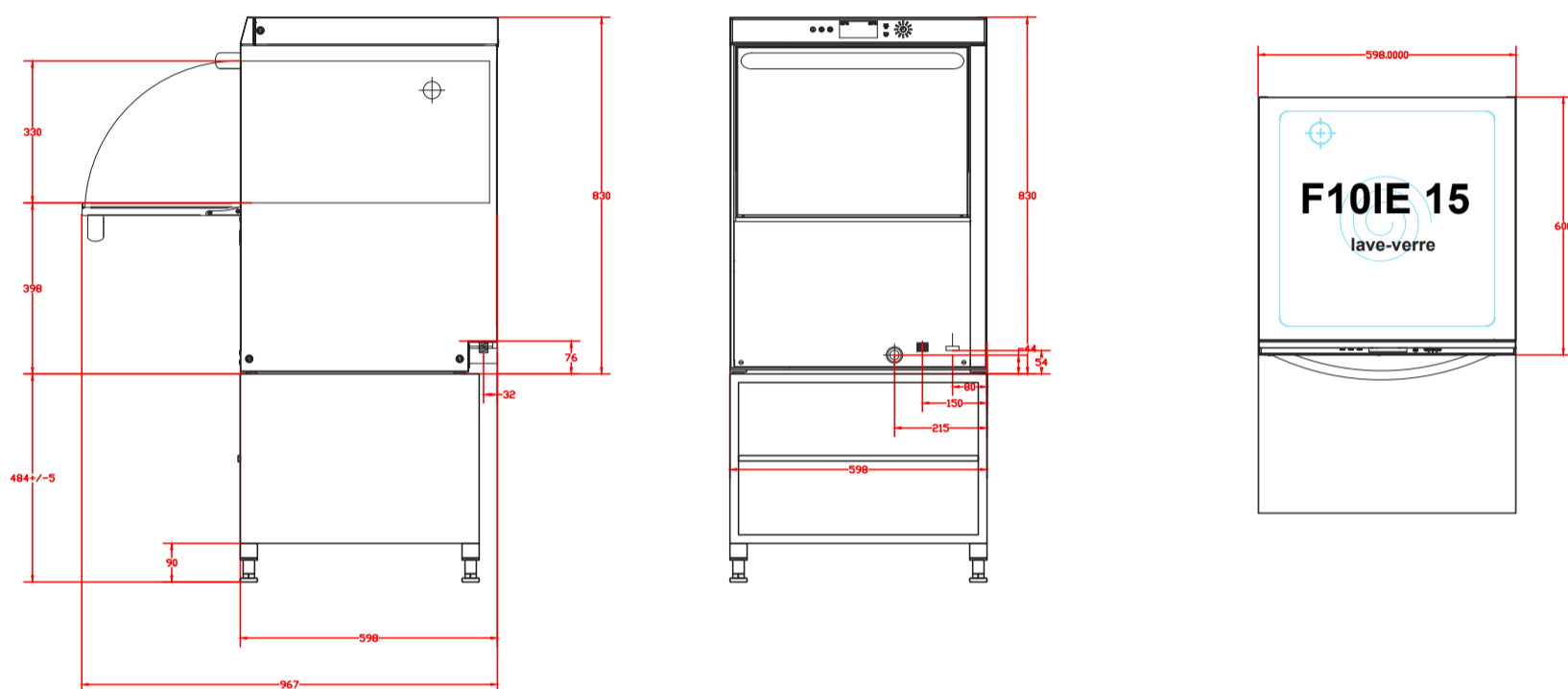
\*\* Autre tension sur demande

\*\*\* Un câble de 2 mètres est inclus

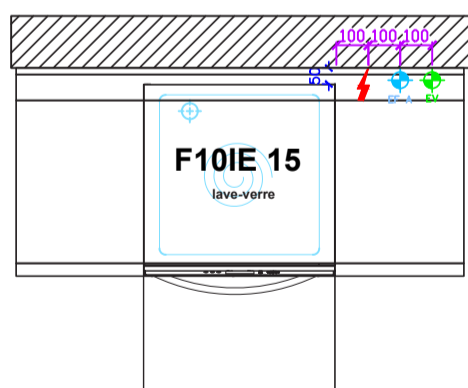
RACCORDEMENT EN EAU, VIDANGES ET VENTILATION	F10IE 15
Qualité de l'eau, dureté (°dh)	2-7
Raccordement eau chaude (50-65°C) (filetage externe) en standard	R 3/4»
Raccordement eau froide (5-12°C) (filetage externe) * en cas d'utilisation d'ECO-FLOW	R 3/4»
Raccord de vidange, tuyau 2 mètres, dont 1,3 mètres à l'extérieur de la machine (diamètre mm)	22
Capacité en eau, pression (kPa°)	20
Capacité en eau, débit (litres/min)	5
Siphon de sol (litres/sec)	1
Charge thermique de la pièce (totale, sensible, latente) (kW)	1,7 / 1,2 / 0,5

\* option sur certains marchés

SCHÉMAS	F10IE 15
Taille LxIxH	598 x 598 x 820
Poids (kg)	85



ACCROCHAGE ET ATTENTES	F10IE
------------------------	-------



F10IE 15 Lave Verres	EF A Arrivée d'eau froide adoucie avec vanne en 20/27 avec 3 bars de pression dynamique et 18 L/min à 300mm du sol fini	EV Vidange diamètre 50mm à 50mm du sol fini	Electricité TETRA 13.5 kW boîte de raccordement 5x2.5mm² à 400mm du sol fini
	EF O Arrivée d'eau froide osmosée avec avec tube PER 18mm		