

# **TRIUMPH C80HDI** LAVE VAISSELLE PROFESSIONNEL

## FONCTIONS

- Système de lavage unique et flexible. La pression de l'eau de la machine peut être réinitialisée rapidement et facilement entre les réglages normaux et très sales.
- Conception robuste et fiable en acier inoxydable avec des composants qui garantissent un fonctionnement durable et fiable pendant de nombreuses années
- La machine est équipée d'un capot à double paroi à isolation thermique et phonique économe en énergie
- Un bon environnement de travail avec le concept unique de hotte
- Hauts niveaux d'hygiène avec un programme de nettoyage automatique et une température de rinçage garantie par le système d'arrêt thermique.
- Pompe de lavage auto-vidangée
- Grand réservoir profond pour protéger contre la mousse
- Entretien facile - la machine est entretenue de le devant
- Contrôle de l'hygiène — système de contrôle avec HACCP intégré
- Excellents résultats de lavage - avec des bras de lavage autovideurs
- Pression de lavage puissante avec buses anti-blocage
- Temps de lavage et de rinçage réglables individuellement ainsi que températures pour chaque programme
- Pompe doseuse intégrée pour un dosage fin du liquide de rinçage
- Programme de nettoyage automatique

## OPTIONS

- Hotte automatique
- Autostart pour hotte automatique
- 230V/1/50Hz
- Pompe à détergent pour détergent liquide
- Panneau sur le côté gauche
- Étagère pliable
- Chauffage d'appoint pour raccordement à l'eau froide
- Pompe de vidange
- Remplissage séparé du réservoir
- Pompe de surpression connectée à WD-PRM7 équipée d'une hotte automatique (en combinaison avec un réservoir de rupture)
- Groupe de condensation ECO-FLOW avec récupération de chaleur (raccordement eau froide nécessaire)
- Réservoir intermédiaire avec pompe de surpression (à utiliser lorsqu'aucune protection de réaspiration externe n'est montée)



- Outil WEB - Pour la documentation HACCP externe

## EQUIPEMENT EXTRA

- Étagère pour stockage de produits chimiques
- Grille pour 8 plaques de cuisson
- Étagère pour stockage de produits chimiques
- Buffet (560 x 560 mm)
- Support pour 8 plaques de cuisson
- Support spécial pour conteneurs

DONNÉES TECHNIQUES	C80HDI
Pompe de lavage (kW)	1.5
Chauffage d'appoint (kW)	9/12*
Réchauffeur de réservoir (KW)	1,8
Pompe de surpression (kW)**	0,6**
Pompe de vidange (kW)**	0,04**
Volume du réservoir (litres)	50
Poids, machine en fonctionnement (kg)	170
Classe de boîtier (IP)	45

\* Le surchauffage de 12 kW est en option.

\*\* En option

CAPACITÉ ET DONNÉES D'EXPLOITATION	C80HDI
Temps de lavage total P1 (min)	1,2**
Temps de lavage total P2 (min)	1,7**
Temps de lavage total P3 (min)	3,2**
Max. capacité, paniers/heure (nbre)	50
Consommation d'eau rinçage/programme (litres)	2.5-4***
Consommation d'énergie (% de la puissance connectée)	70-90%
Niveau sonore (dB(A)*	62/60

\* Mesuré à 1 mètre à côté de la machine.

\*\* Réglage d'usine. Le temps de lavage peut être ajusté.

\*\*\* La consommation d'eau dépend des conditions locales. Un réglage précis est effectué lors de l'installation.

MACHINES CONNECTIONS	C80HDI
Puissance totale connectée (kW)	10.5/13.5*
Fusible principal (400V 3N- (A)) **	16/25*
Max. zone de raccordement 400-415V 3N- (L1-L3,N,PE) Cu (mm2) ***	2.5

\* Avec surchauffage 12 KW (en option).

\*\* Autre tension sur demande.

\*\*\* Câble 3 m HO7RN-Fis inclus.


**Ravimo Shark**

RAVIMO SAS - ZAC DU MOULIN - 6 rue du Meunier BP48016 ROISSY EN FRANCE  
 95911 Roissy Charles de Gaulle Cedex

www.ravimoshark.com

Tél : 01 34 29 39 39

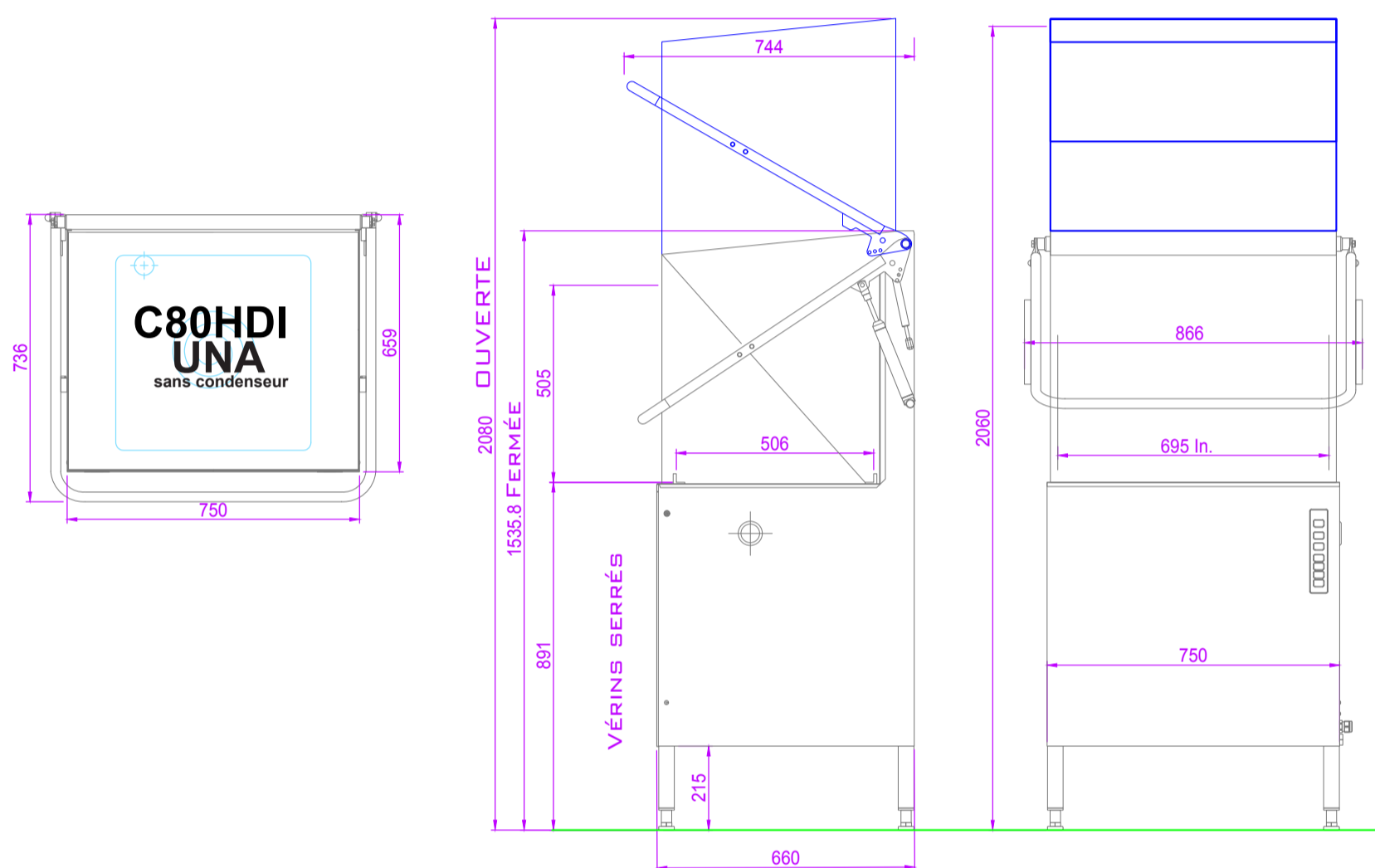
Fax : 01 34 29 39 39

RACCORDEMENT EN EAU, VIDANGES ET VENTILATION	C80HDI
Qualité de l'eau, dureté (°dh)	2-7
Raccordement eau 5-65°C (filetage extérieur)*	R 1/2"
Raccord de vidange, tuyau PP (diamètre mm)	50
Capacité en eau, pression min/max (kPa)	180**
Capacité en eau, débit (litres/min)	18
Capot de levage de capacité d'eau, pression (kPa)	300**
Siphon de sol (litres/sec)	3
Charge thermique de la pièce (totale, sensible, latente) (kW)	2,3 / 1,7 / 0,6

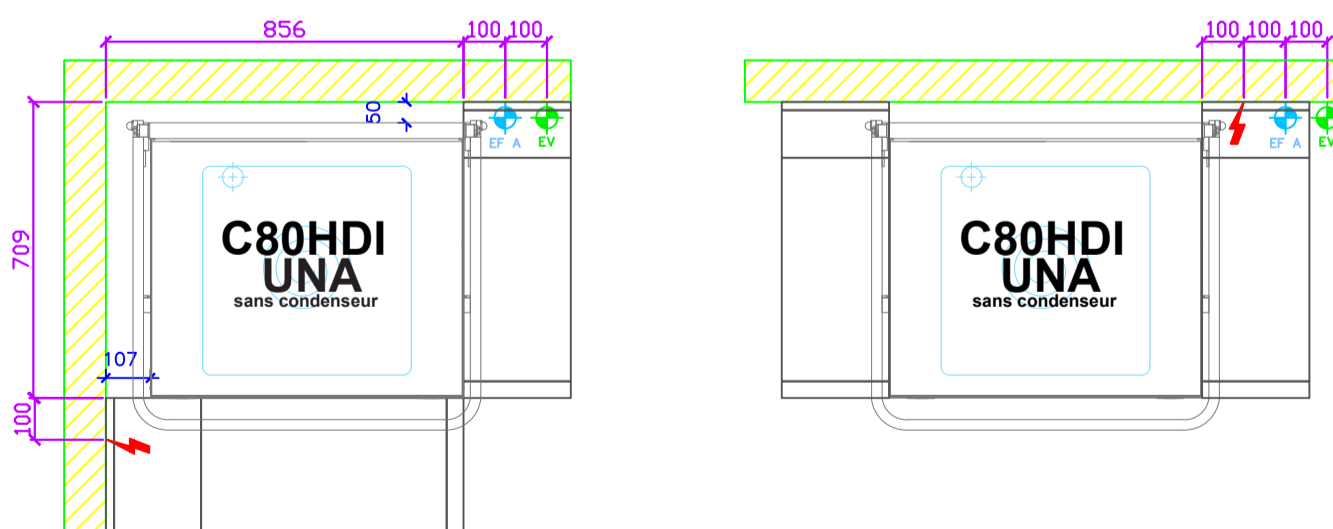
\* Si l'eau est plus froide que 55°C, un surchauffage de 12 kW est recommandé.

\*\* Si la pression/le débit sont inférieurs, la machine doit être équipée d'un réservoir intermédiaire.

SCHÉMAS	C80HDI
Taille LxH	750X660X2080
Poids (kg)	125



ACCROCHAGE ET ATTENTES	C80HDI
------------------------	--------



LAVE VAISSELLE C80HDI UNA	EF A Arrivée d'eau froide adoucie avec vanne en 20/27 avec 3 bars de pression dynamique et 18L/min à 300mm du sol fini.	EV Vidange diamètre 50mm à 50mm du sol fini	Electricité TETRA 13.5KW/20A avec boîte de raccordement à 300mm du sol fini
------------------------------	---	---	---

**Ravimo Shark**

RAVIMO SAS - ZAC DU MOULIN - 6 rue du Meunier BP48016 ROISSY EN FRANCE  
95911 Roissy Charles de Gaulle Cedex

www.ravimoshark.com

Tél : 01 34 29 39 39

Fax : 01 34 29 39 39