

LB40 avec condenseur

LAVE BATTERIE PROFESSIONNEL

FONCTIONS

- Lave-vaisselle combiné très flexible avec un grand compartiment de lavage pour paniers 500x500 ainsi que d'autres articles volumineux.
- La machine a une pression d'eau réglable pour le lavage normal et/ou la vaisselle.
- Puissant et efficace - résultats de lavage extraordinaires avec double pompe et système de rinçage.
- Le plafond incliné améliore le résultat de lavage et la vapeur est évacuée derrière la machine et non face à l'utilisateur. Aucune eau ne coule sur la vaisselle propre.
- Bonne hygiène avec des surfaces intérieures lisses et des coins arrondis, un convoyeur à paniers pliable et une seule crépine à nettoyer.
- Programme de nettoyage automatique et température de rinçage final garantie.
- La machine est équipée d'un capot à double paroi à isolation thermique et phonique économe en énergie.
- Relevage automatique du capot de série.
- Pompe de lavage auto-vidangée.
- Grand réservoir profond pour protéger contre la mousse.
- Contrôle de l'hygiène - système de contrôle avec HACCP intégré.
- Excellents résultats de lavage - avec des bras de lavage à vidange automatique et des buses de lavage et de rinçage concaves qui empêchent le colmatage.
- Temps de lavage et de rinçage réglables individuellement ainsi que températures pour chaque programme.
- Pompe doseuse pour un dosage fin du liquide de rinçage.
- Break tank avec surpresseur selon EN1717.



- Entretien facile - la machine est entretenue par l'avant.
- Conception robuste et fiable en acier inoxydable avec des composants qui garantissent un fonctionnement durable et fiable pendant de nombreuses années.

OPTIONS

- ECO-FLOW avec «remplissage rapide» et nettoyage automatique fonction. Groupe de condensation avec récupération de chaleur par la vapeur épuisée. (un raccordement à l'eau froide est nécessaire)
- 230V/3/50Hz
- Convoyeur de paniers avec grilles intégrées
- Démarrage automatique
- Dosage de détergent pour lessive liquide
- Pompe de vidange
- Raccordement eau froide 15 KW
- Adapté pour WD-PRM7
- Hauteur de levage abaissée 50 ou 100 pour adaptation à hauteur de plafond limitée
- Restriction de puissance de connexion
- Rinçage demi-eau avec double raccordement à l'eau
- Raccords inoxydables dans le rinçage final
- Panneau sur le côté gauche
- Version marine
- Outil WEB - Pour la documentation HACCP externe
- Panier en acier inoxydable 1090x500 mm

DONNÉES TECHNIQUES & MODELE DE VERRE	LB40 condenseur
Pompe de lavage (kW)	2x1.5
Chauffage d'appoint (KW)	12
Booster ECS (machine avec raccordement eau froide) (kW)*	15
Booster ECS (unité de condensation) kW*	15 (12 sélectionnable)
Réchauffeur de réservoir (kW)	9
Pompe de surpression (kW)	0.58
Pompe de vidange (kW)*	0.17
Volume du réservoir (litre)	100
Poids, machine en fonctionnement (kg)	385
Classe de protection (IP)	44

* Option

CAPACITÉ ET DONNÉES D'EXPLOITATION	LB40 condenseur
Temps de lavage total P1 (min)	1,2**
Temps de lavage total P2 (min)	1,7**
Temps de lavage total P3 (min)	3,2**
Max. capacité, paniers/heure (nbre)	50
Consommation d'eau rinçage/programme (litres)	2.5-4***
Niveau sonore (dB(A)*** Normal/Fort)	70-90%
Niveau sonore (dB(A)*	62/60

*Réglage d'usine. Le temps de lavage peut être ajusté.

** La consommation d'eau dépend des conditions locales. Des réglages fins peuvent être effectués lors de l'installation.

*** Mesuré à 1 mètre du côté de la machine.

MACHINES CONNECTIONS	LB40 condenseur
Puissance totale connectée (kW)	15/18***
Fusible principal 400-415V 3N- (A) *	32/32***
Max. zone de raccordement 400-415V 3N- (LI-L3,N,PE) Cu (mm2) **	25

* Autre tension sur demande.

** Le câble de 3 m HO7RN-F5G6mm2 est inclus.

*** Option.

 **Ravimo Shark**

RAVIMO SAS - ZAC DU MOULIN - 6 rue du Meunier BP48016 ROISSY EN FRANCE
95911 Roissy Charles de Gaulle Cedex

www.ravimoshark.com

Tél : 01 34 29 39 39

Fax : 01 34 29 39 39

RACCORDEMENT EN EAU, VIDANGES ET VENTILATION

LB40 condenseur

Qualité de l'eau, dureté (°dh)	2-7
Raccordement eau 50-65°C (filetage extérieur)*	R 1/2"
Raccord de vidange, tuyau PP (diamètre mm)	50
Capacité en eau, pression min/max (kPa)	20
Capacité en eau, débit (litres/min)	10
Capot de levage de capacité d'eau, pression (kPa)	3
Siphon de sol (litres/sec)	4.9/3.6/1.3

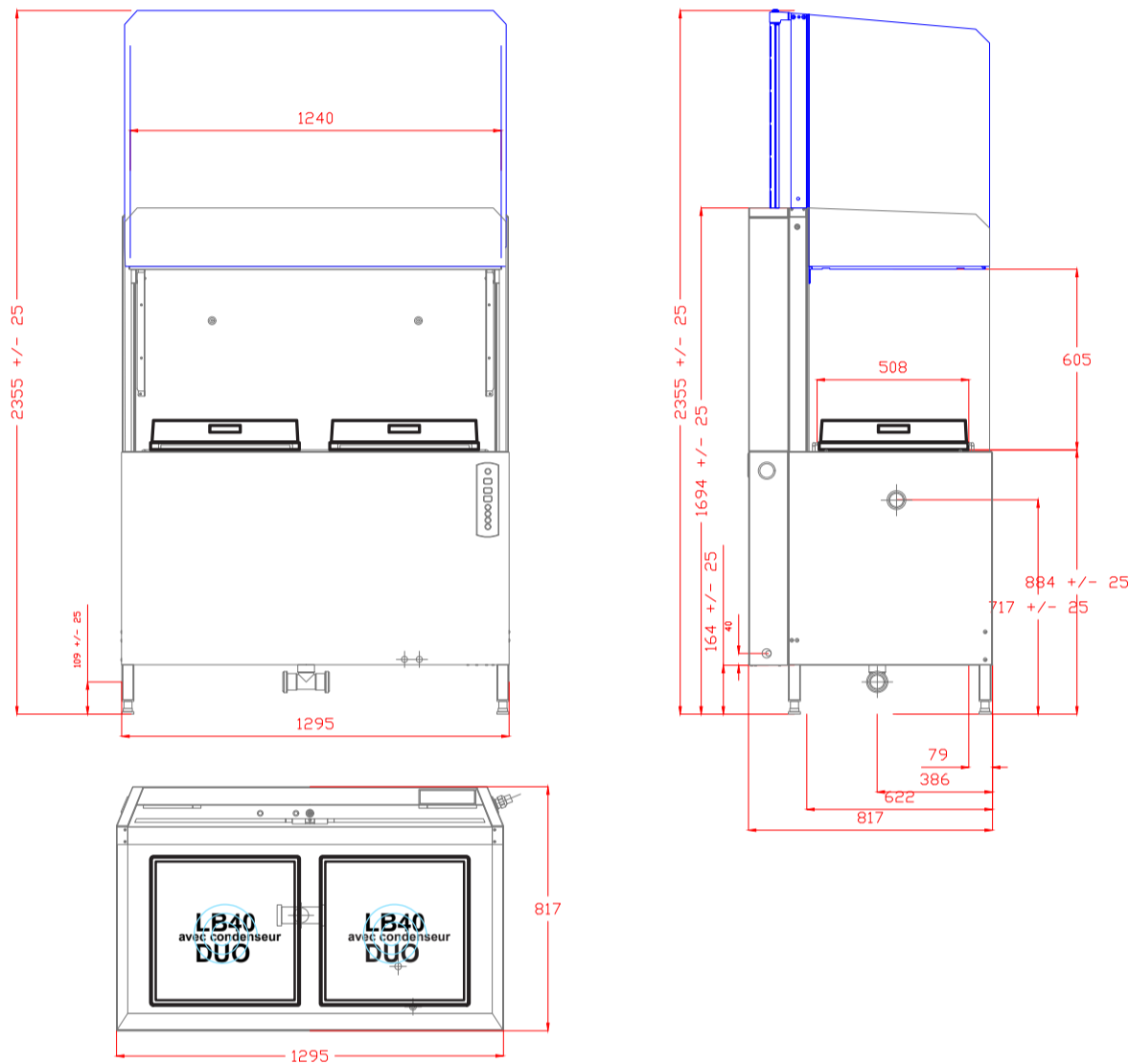
* Si l'eau est plus froide que 55°C, un surchauffage de 12 kW est recommandé.

** Si la pression/le débit sont inférieurs, la machine doit être équipée d'un réservoir intermédiaire.

SCHÉMAS

LB40 condenseur

Taille LxH	1295 X 817 X 1694
Poids (kg)	280



ACCROCHAGE ET ATTENTES

LB40 condenseur

Tableau des attentes globales

ELEMENTS	PLOMBERIE	ELECTRICITE ET VENTILATION
LB40 DUO avec condenseur	<p>EF A Arrivée d'eau avec vanne en 20/27 avec 3 bars de pression dynamique et 18L/min à 300mm du sol fini.</p> <p>EV Vidange diamètre 50mm à 50mm du sol fini</p>	<p>⚡ Electricité 17KW/35A en Triphase + N + T avec boîte de raccordement à 400mm du sol fini.</p>

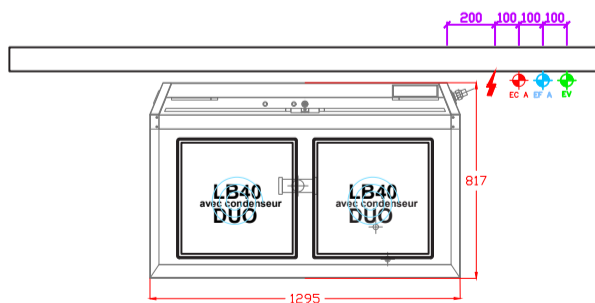


Tableau des attentes globales

ELEMENTS	PLOMBERIE	ELECTRICITE ET VENTILATION
LB40 DUO avec condenseur	<p>EF A Arrivée d'eau avec vanne en 20/27 avec 3 bars de pression dynamique et 18L/min à 300mm du sol fini.</p>	<p>⚡ Electricité 17KW/35A en Triphase + N + T avec boîte de raccordement à 400mm du sol fini.</p>
	<p>EC A Arrivée d'eau avec vanne en 20/27 avec 3 bars de pression dynamique et 18L/min à 300mm du sol fini.</p> <p>EV Vidange diamètre 50mm à 50mm du sol fini</p>	



RAVIMO SAS - ZAC DU MOULIN - 6 rue du Meunier BP48016 ROISSY EN FRANCE
95911 Roissy Charles de Gaulle Cedex

www.ravimoshark.com

Tél : 01 34 29 39 39

Fax : 01 34 29 39 39