

LAVE VERRE / ENCASTRABLE

FONCTIONS

- La TT620 peut laver jusqu'à 35 paniers par heure. Cela équivaut à 750 verres.
- La conception épurée signifie que la chambre de lavage est plus grande et peut même accueillir des plateaux jusqu'à une taille de 500x500 mm.
- Une simple pression sur un bouton vous permet de changer l'eau pour pouvoir basculer entre laver les assiettes, les verres et les plateaux. Les deux fonctions dans la même machine économisent à la fois l'espace et le temps.
- La protection contre le reflux empêche le reflux de l'eau dans le système d'eau de ville.
- Les faibles niveaux de bruit lorsque la machine est en fonctionnement se traduit par un bon environnement de travail.
- La porte peut être placée dans un espace hygiénique peu encombrant, ce qui empêche la croissance des bactéries lorsque la machine n'est pas utilisée.
- Les bras de lavage en acier inoxydable ont individuellement des buses positionnées. Cela permet une couverture et nettoyage de chaque millimètre de la vaisselle.
- Une pompe de vidange intégrée garantit que toute l'eau est vidée quelle que soit la position de la machine.
- Le contrôle automatique de la température de l'eau, de la quantité, ainsi que le nettoyage automatique, assure un haut niveau d'hygiène.
- Dosage intégré pour les détergents et les agents de séchage simplifie le fonctionnement. Pas besoin de dosage encombrant équipement à côté de la machine.



- Panier à verre

CARACTÉRISTIQUES RÉSERVOIR	TT620
Bâtiment de réservoir	Embouti
Volume du réservoir (Litres)	15
Élément chauffant du réservoir (W)	1.400
Crépines de surface de réservoir	Composite

CARACTÉRISTIQUES POMPE DE LAVAGE	TT620
Type de pompe de lavage	Double flux
Puissance de la pompe de lavage (W)	470
Température de lavage (°C)	60 (45->65)

CARACTÉRISTIQUES CHAUDIÈRE	TT620
Type de chaudière	Sans Pression
Volume de la chaudière (litre)	6
Système anti-retour	Break Tank
Élément chauffant de la chaudière (W)	6.000

CARACTÉRISTIQUES RINÇAGE	TT620
Pompe de surpression de rinçage	Oui
Puissance pompe booster rinçage (W)	200
Température de rinçage (°C)	80 (67->88)
Consommation d'eau de rinçage (Litre/casier)	1,9
Pression d'eau externe optimale (Bar)	1 - 4

CARACTÉRISTIQUES VIDANGE	TT620
Système de vidange	Embouti
Filtre de vidange	Triple filtre
Pompe de vidange	Intégré

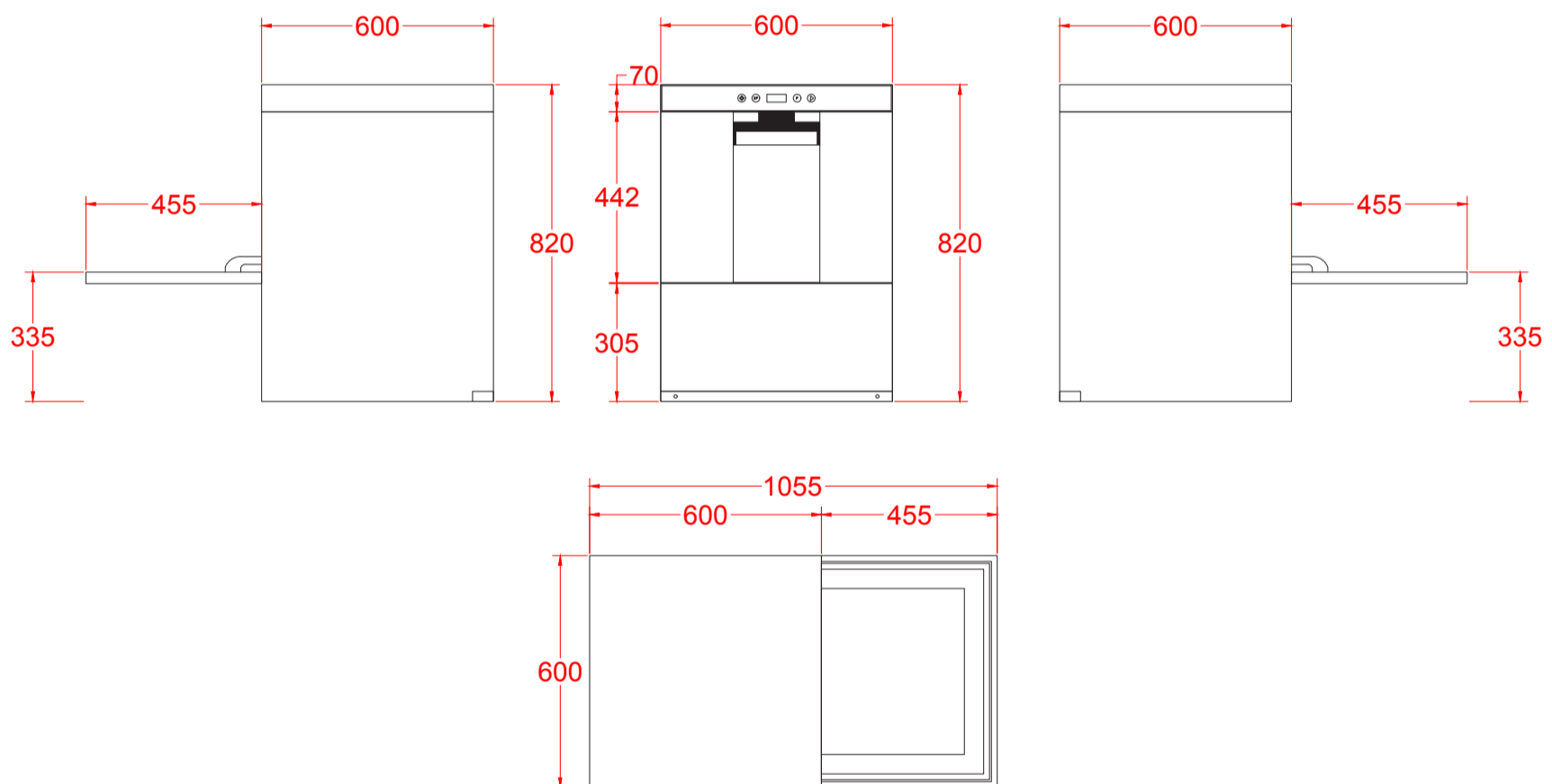
CAPACITÉ ET DONNÉES D'EXPLOITATION	TT620
Cycle de lavage (secondes)	60 - 90 - 180
Programmes cycles spéciaux	N°4
Cycle d'auto-nettoyage	Oui

CARACTÉRISTIQUES RACCORDEMENT	TT620
Puissance électrique (W)	7.9000
Connexion électrique (V-ph-Hz)	400V 3N 50Hz
Fusible A	16

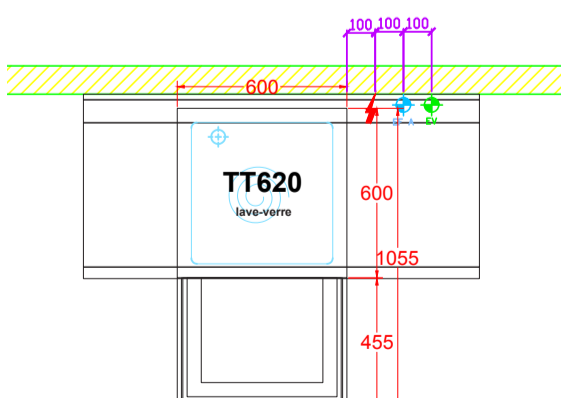
FOURNITURES	TT620
Grilles plates Nr 0	780072
Support plat Nr 2	780135
Porte-couverts Nr1	780139
Câble Électrique	Oui
Tuyau de drainage	Oui
Tuyau de remplissage	Oui

DIMENSION ET VOLUMES	TT620
Taille de grille (mm)	500X500
Ouverture max porte (mm)	385
Hauteur max verres (mm)	325
Construction générale	Double peau
Construction de porte/capot	Double peau

SCHÉMAS	TT620
Taille LxH	600X600X820
Poids (kg)	59



ACCROCHAGE ET ATTENTES	TT620
------------------------	-------



TT620 Lave Verres	Arrivée d'eau froide adoucie avec vanne en 20/27 avec 3 bars de pression dynamique et 18 L/min à 300mm du sol fini	Vidange diamètre 50mm à 50mm du sol fini	Electricité TRIPHASE 8 kW boîte de raccordement étanche 5x2.5mm ² à 400mm du sol fini
	Arrivée d'eau froide osmosée avec tube PER 18mm		

Ravimo Shark

RAVIMO SAS - ZAC DU MOULIN - 6 rue du Meunier BP48016 ROISSY EN FRANCE
95911 Roissy Charles de Gaulle Cedex

www.ravimoshark.com Tél : 01 34 29 39 39 Fax : 01 34 29 39 39