

# **C20HDI** avec condenseur

## LAVE VAISSELLE PROFESSIONNEL

### FONCTIONS

- Une conception résistante et fiable en inox muni de composants qui garantissent un fonctionnement durable, fiable et efficace pendant de nombreuses années.
- La machine est équipée d'un capot à double paroi à isolation thermique et phonique économe en énergie.
- Un bon environnement de travail avec un concept unique.
- Une très bonne qualité d'hygiène avec un programme de nettoyage automatique et une température de rinçage adapté par le système d'arrêt thermique.
- Une pompe de lavage auto-vidangée et un grand réservoir profond pour protéger contre la mousse.
- Entretien facile - Programme de nettoyage automatique.
- Contrôle de l'hygiène - système de contrôle avec HACCP intégré.
- Pression de lavage puissante avec des buses anti-blocage.
- Excellents résultats de lavage – avec des bras de lavage performant.
- Temps de lavage et de rinçage réglables individuellement ainsi que températures pour chaque programmes.
- Pompe doseuse intégrée pour un dosage précis du liquide de rinçage.

### OPTIONS

- Capot automatique.
- Autostart pour le capot automatique.
- Pompe de détergent pour détergent liquide
- Panneau de commande sur le côté gauche
- Chauffage d'appoint pour raccordement à l'eau froide.
- Pompe de vidange.
- Consommation en eau par cycle 2,5 - 4 litres.
- Casier 500 x 500 mm
- Capacité : 50 paniers/heure
- Capot vapeur avec raccord d'aspiration.
- Échangeur de chaleur avec récupération de chaleur.
- Auto-nettoyage



DONNÉES TECHNIQUES	C20HDI condenseur
Pompe de lavage (kW)	0,9
Chauffage d'appoint (kW)	9/12*
Réservoir de chauffage (kW)	1,8
Volume du réservoir (litres)	50
Poids, machine en fonctionnement (kg)	160
Degré de protection (IP)	45

\* Le surchauffage de 12 kW est en option.

CAPACITÉS ET DONNÉES DE PROGRAMME	C20HDI condenseur
Durée totale/programme de lavage 1 (min)	1.2**
Durée totale/programme de lavage 2 (min)	1,7**
Durée totale/programme de lavage 3 (min)	3.2**
Capacité, max (paniers/h)	50
Consommation d'eau rinçage/programme (litres)	2.5-4***
Consommation d'énergie (kWh de puissance connectée)	70-90%
Niveau sonore* (dB(A))	60

\* Mesure à 1 mètre de la machine.

\*\* Réglage d'usine. Le temps de lavage est réglable.

\*\*\* La consommation d'eau dépend des conditions locales. Un réglage précis est effectué lors de l'installation.

MACHINES CONNECTIONS	C20HDI condenseur
Puissance totale connectée (kW)	9,9/12,9*
Fusible principal 400V 3N~ (A)**	16/25*
Zone de connexion max. 400V 3N~(L1-L3, N, PE) Cu (mm2)***	2.5

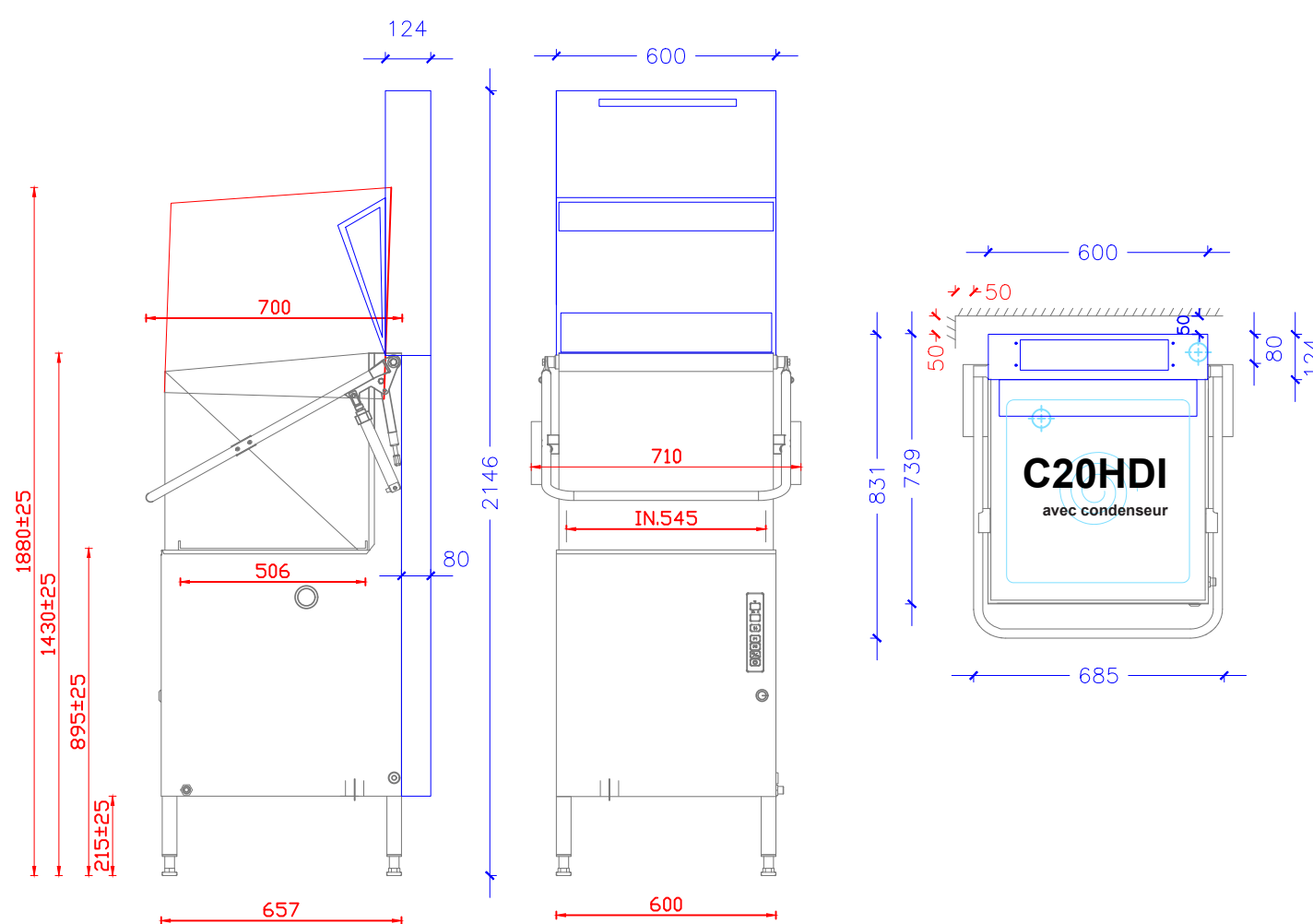
\* Le surchauffage de 12 kW est en option.

\*\* Autres tensions sur demande.

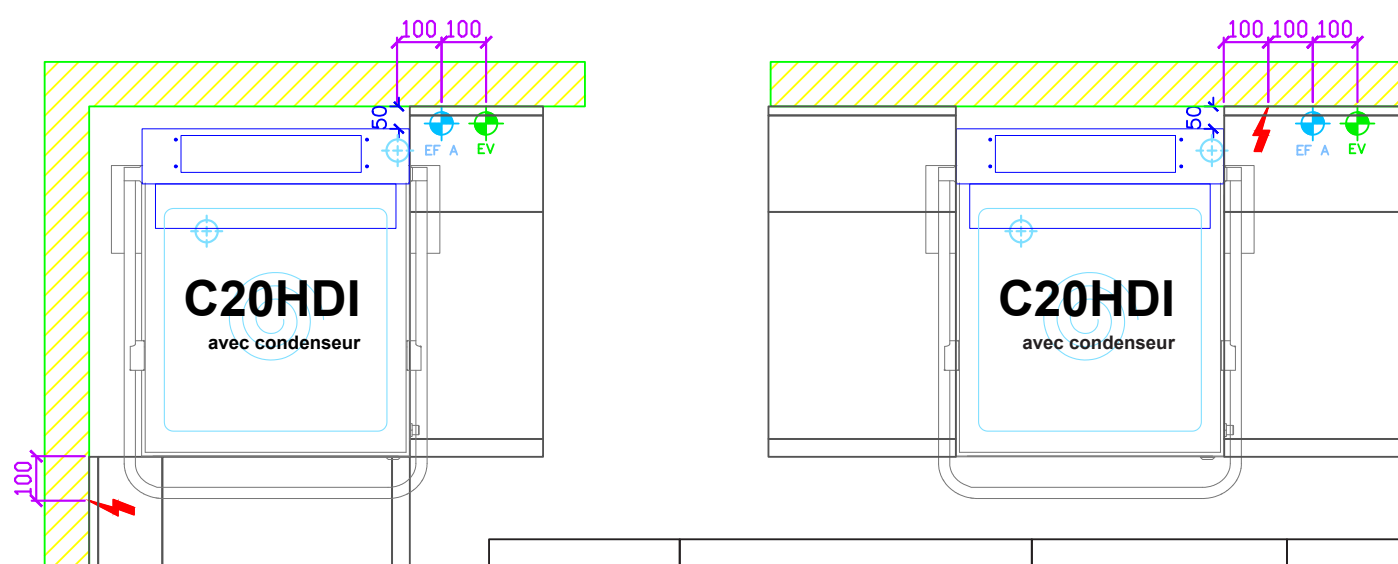
\*\*\* Câble 2,5m H07RN-F inclus.

RACCORDEMENT EN EAU, VIDANGES ET VENTILATION	C20HDI condenseur
Qualité de l'eau, dureté (°dH)	2-7
Raccordement eau 5-65°C (filetage externe)*	R 1/2"
Raccord vidange, tuyau PP (ø mm)	50
Capacité en eau, pression (kPa)	180**
Capacité en eau, débit (litres/min)	18
Capot de levage de capacité d'eau, pression (kPa)	180**
Siphon de sol, capacité (litres/sec)	3
Charge thermique de la pièce (totale, sensible, latente) (kW)	2.3 / 1.7 / 0.6

SCHÉMAS	C20HDI condenseur
Taille LxIxH	600x781x2146
Poids (kg)	115



ACCROCHAGE ET ATTENTES	C20HDI condenseur
------------------------	-------------------



LAVE VAISSELLE C20HDI avec condenseur	Arrivée d'eau froide adoucie avec vanne en 20/27 avec 3 bars de pression dynamique et 18L/min à 300mm du sol fini.	Vidange diamètre 50mm à 50mm du sol fini	Electricité TETRA 12KW/20A avec boîte de raccordement à 300mm du sol fini
---------------------------------------	--	--	---

**Ravimo Shark**

RAVIMO SAS - ZAC DU MOULIN - 6 rue du Meunier BP48016 ROISSY EN FRANCE  
95911 Roissy Charles de Gaulle Cedex

www.ravimoshark.com Tél : 01 34 29 39 39 Fax : 01 34 29 39 39